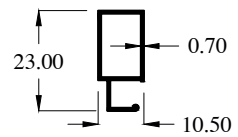
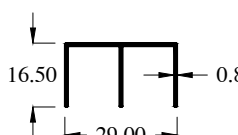
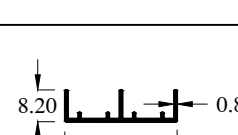
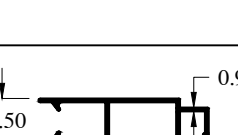

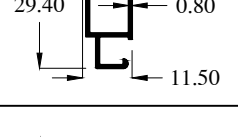
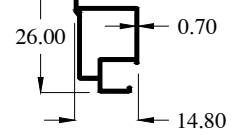
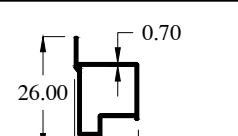
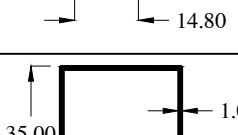
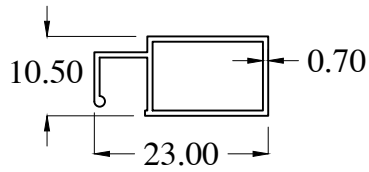


NO.	PROFILE NO.	WEIGHT (kg / m)	AP (mm)	LENGTH (m , ft)	DESCRIPTIONS	REMARKS
1	MQ1001-1	0.130	81.10			
2	MQ1004	0.203	152.25			
3	MQ1005	0.122	114.74			
4	MQ1006	0.249	149.15			
5	MQ1010-1	0.159	96.65			
6	MQ1012	0.150	95.72			
7	MQ1012-A	0.133	81.15			
8	MQ1015	0.411	193.85			
9	MQ1016	0.404	163.05			
10						

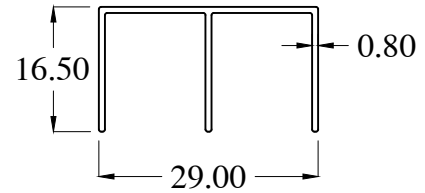


# INSECT SCREEN

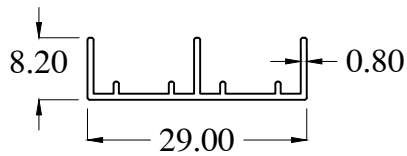
NO.	PROFILE NO.	WEIGHT (kg / m)	AP (mm)	LENGTH (m , ft)	DESCRIPTIONS	REMARKS
1	MQ1018	0.670	268.82			
2	MQ1019	0.078	57.72			
3	MQ1020	0.626	246.07			
4	MQ1021	0.780	335.95			
5	MQ1022	0.166	102.22			
6	MQ1023	0.628	243.97			
7						
8						
9						
10						



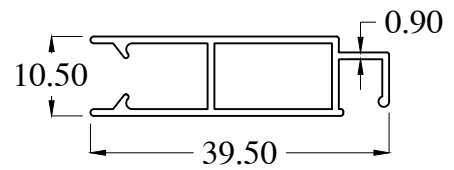
MQ1001-1  
WT : 0.130 Kg/m



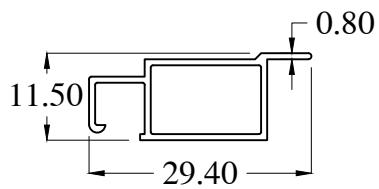
MQ1004  
WT : 0.203 Kg/m



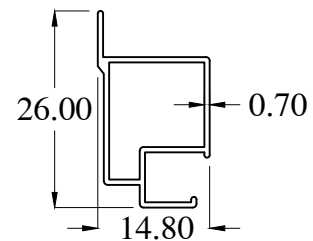
MQ1005  
WT : 0.122 Kg/m



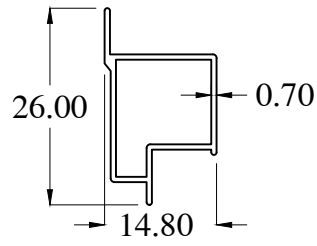
MQ1006  
WT : 0.249 Kg/m



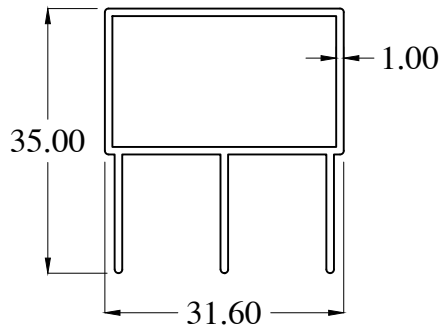
MQ1010-1  
WT : 0.159 Kg/m



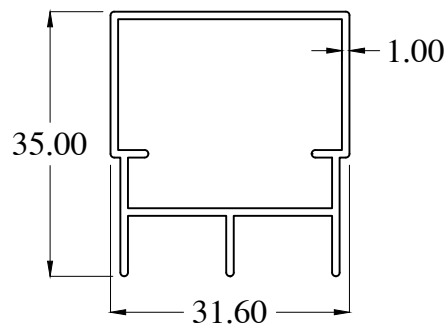
MQ1012  
WT : 0.150 Kg/m



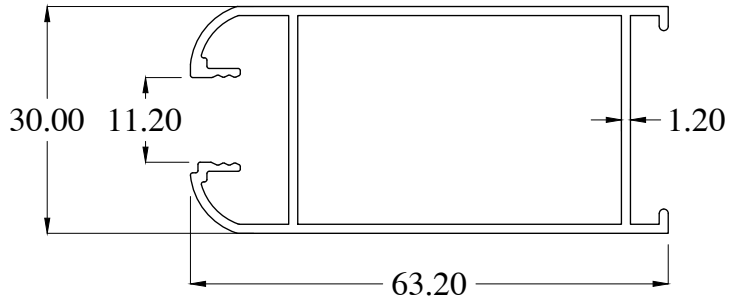
MQ1012-A  
WT : 0.133 Kg/m



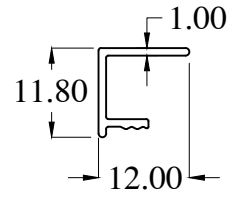
MQ1015  
WT : 0.411 Kg/m



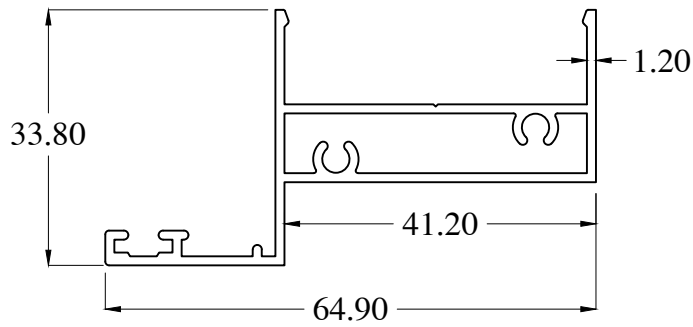
MQ1016  
WT : 0.404 Kg/m



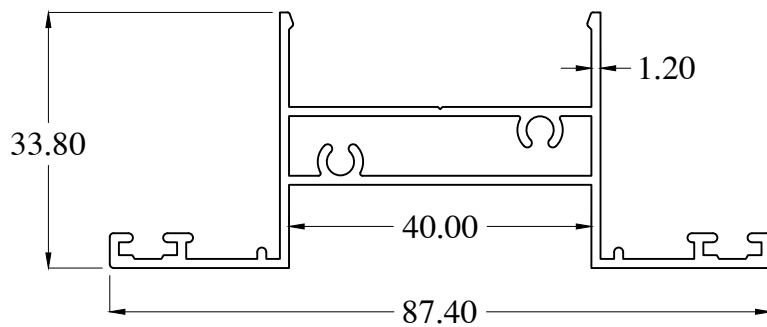
**MQ1018**  
WT : 0.670 Kg/m



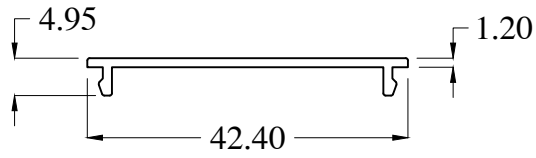
**MQ1019**  
WT : 0.078 Kg/m



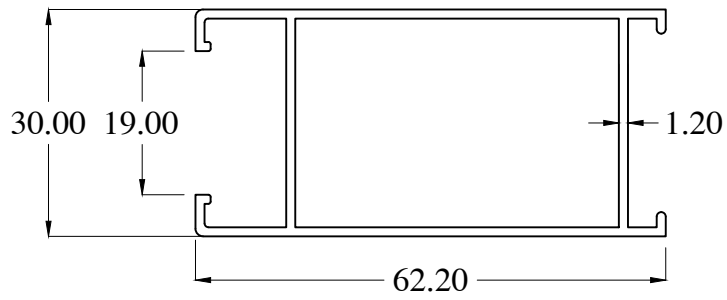
**MQ1020**  
WT : 0.626 Kg/m



**MQ1021**  
WT : 0.780 Kg/m



MQ1022  
WT : 0.166 Kg/m



MQ1023  
WT : 0.628 Kg/m

Insect Screen with Casement Window (Premium)

