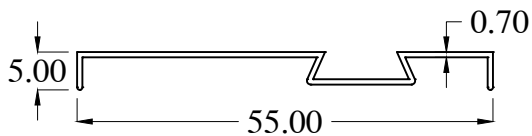


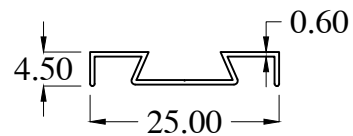


PARTITION

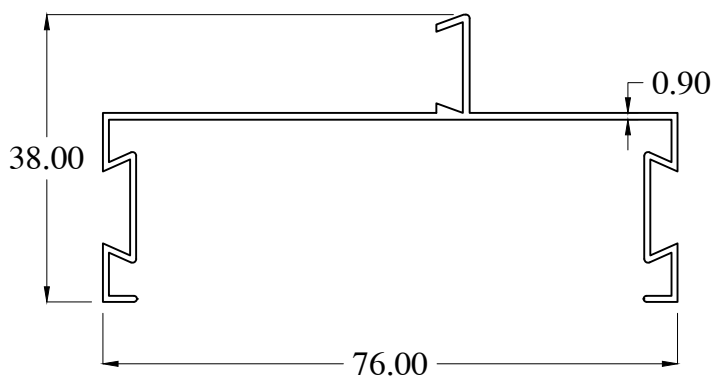
NO.	PROFILE NO.	WEIGHT (kg / m)	AP (mm)	LENGTH (m , ft)		DESCRIPTIONS	REMARKS
1	KP1031-1	0.141	149.07				
2	KP1032-2	0.079	87.94				
3	KP1035	0.411	341.15				
4	KP1045	0.378	347.66				
5	KP5033	0.210	189.50				
6	KP5038	0.300	277.58				
7	KP5039	0.277	256.51				



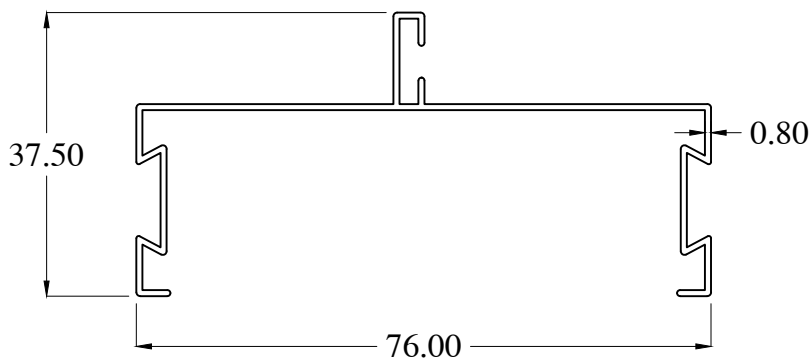
KP1031-1
WT : 0.141 Kg/m



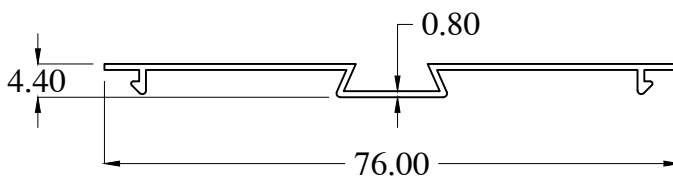
KP1032-2
WT : 0.079 Kg/m



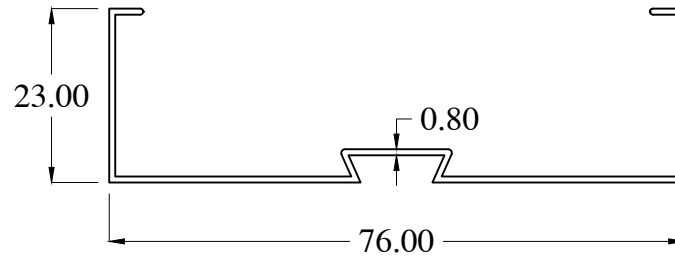
KP1035
WT : 0.411 Kg/m



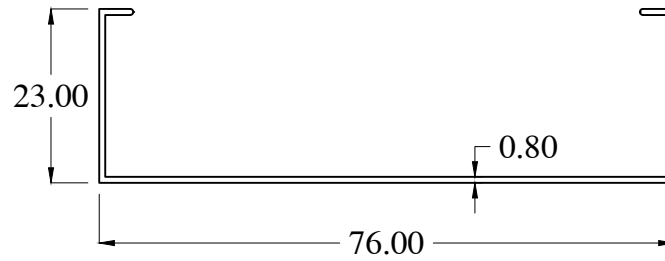
KP1045
WT : 0.378 Kg/m



KP5033
WT : 0.210 Kg/m



KP5038
WT : 0.300 Kg/m



KP5039
WT : 0.277 Kg/m

