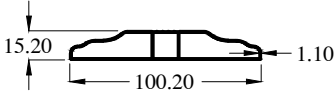
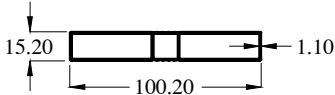
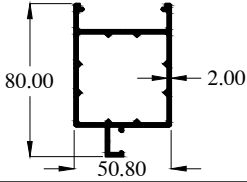
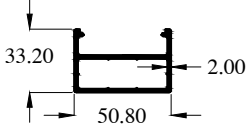
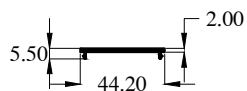
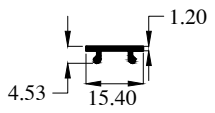
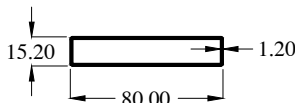
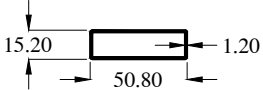
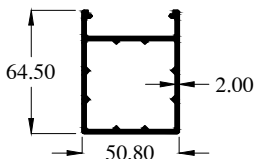
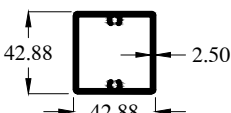
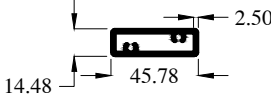
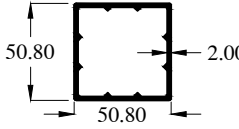
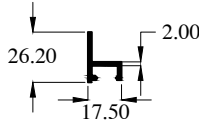
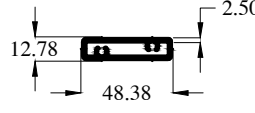
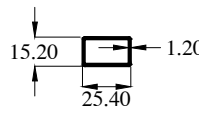
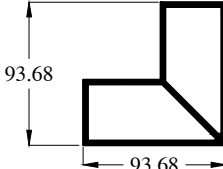
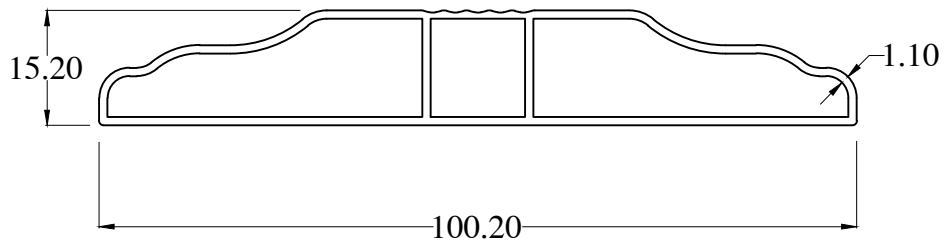
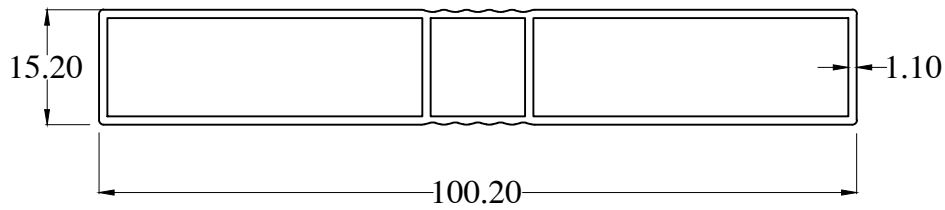


NO.	PROFILE NO.	WEIGHT (kg / m)	AP (mm)	LENGTH (m , ft)		DESCRIPTIONS	REMARKS
1	FC1002	0.702	215.57				
2	FC1004	0.739	230.48				
3	FC1011	1.474	316.98				
4	FC1012	0.915	202.90				
5	FC1013-1	0.263	106.90				
6	FC1014	0.073	47.26				
7	FC1015	0.601	188.68				
8	FC1016	0.411	130.28				
9	FC1017	1.332	265.50				
10	FC1018	1.179	168.09				

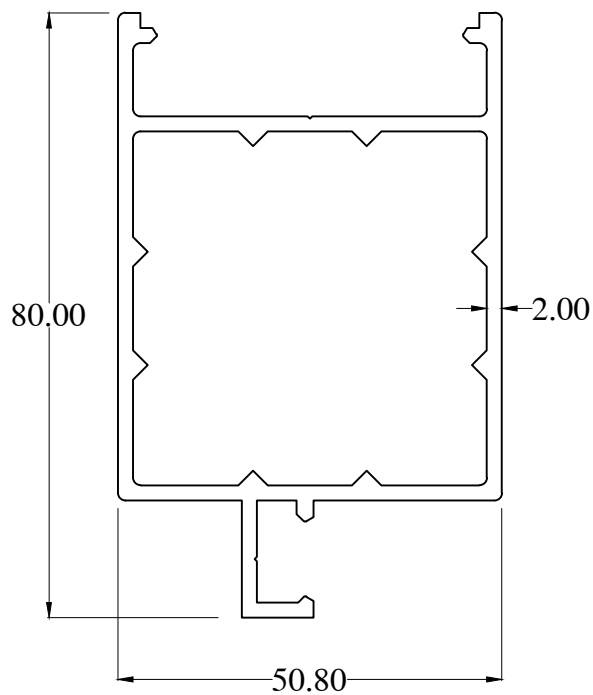
NO.	PROFILE NO.	WEIGHT (kg / m)	AP (mm)	LENGTH (m , ft)		DESCRIPTIONS	REMARKS
11	FC1019	0.834	117.09				
12	FC1021	1.140	201.48				
13	FC1022	0.283	107.88				
14	FC1023	0.823	117.37				
15	FC1029	0.249	79.48				
16	NA1088	3.566	374.70				



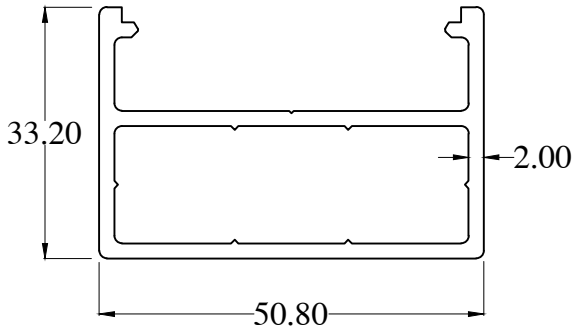
FC1002
WT : 0.702 Kg/m



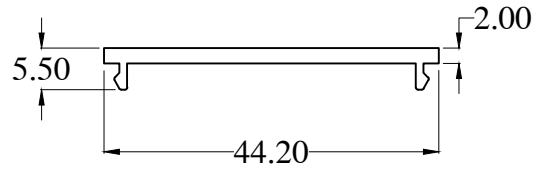
FC1004
WT : 0.739 Kg/m



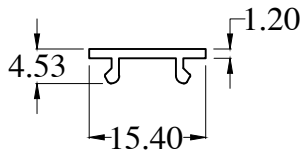
FC1011
WT : 1.474 Kg/m



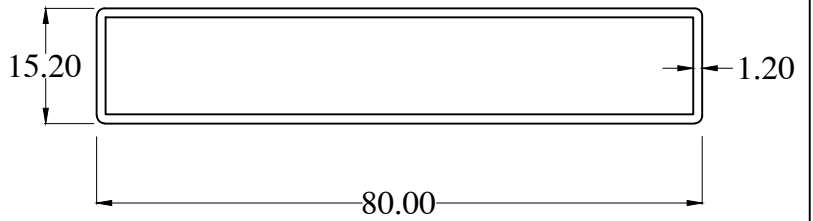
FC1012
WT : 0.915 Kg/m



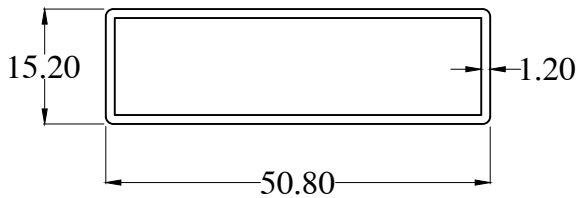
FC1013-1
WT : 0.263 Kg/m



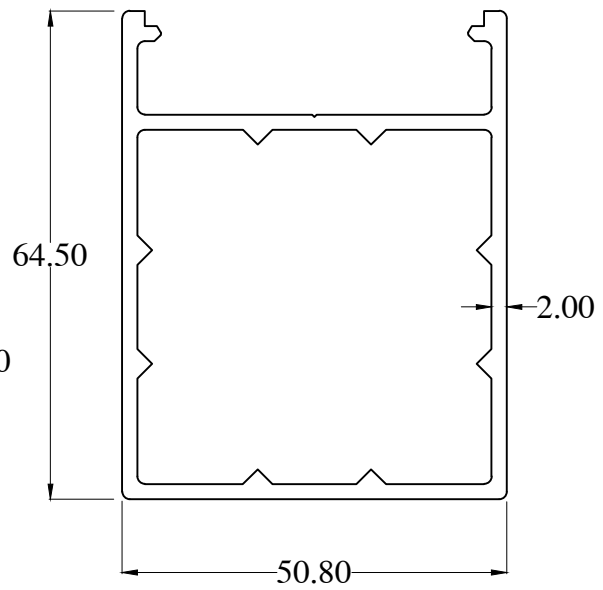
FC1014
WT : 0.073 Kg/m



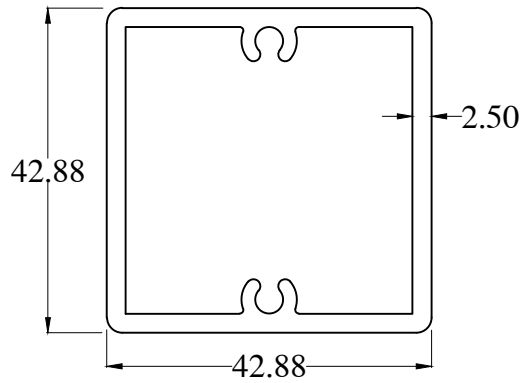
FC1015
WT : 0.601 Kg/m



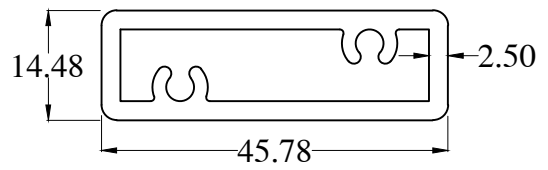
FC1016
WT : 0.411 Kg/m



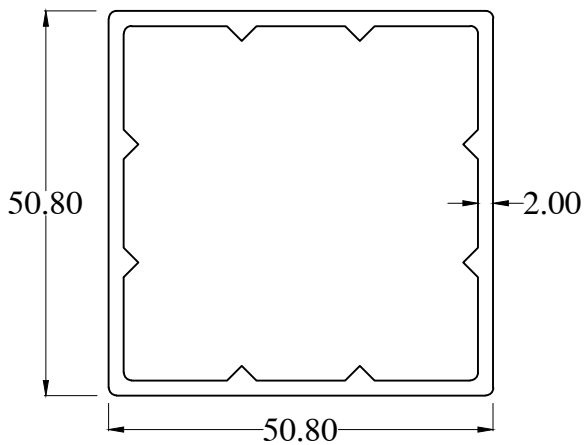
FC1017
WT : 1.332 Kg/m



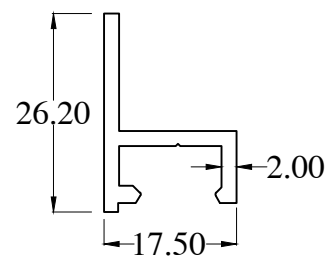
FC1018
WT : 1.179 Kg/m



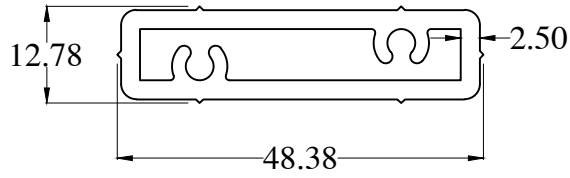
FC1019
WT : 0.834 Kg/m



FC1021
WT : 1.140 Kg/m

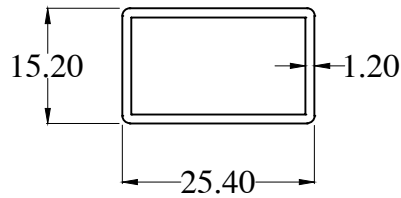


FC1022
WT : 0.283 Kg/m



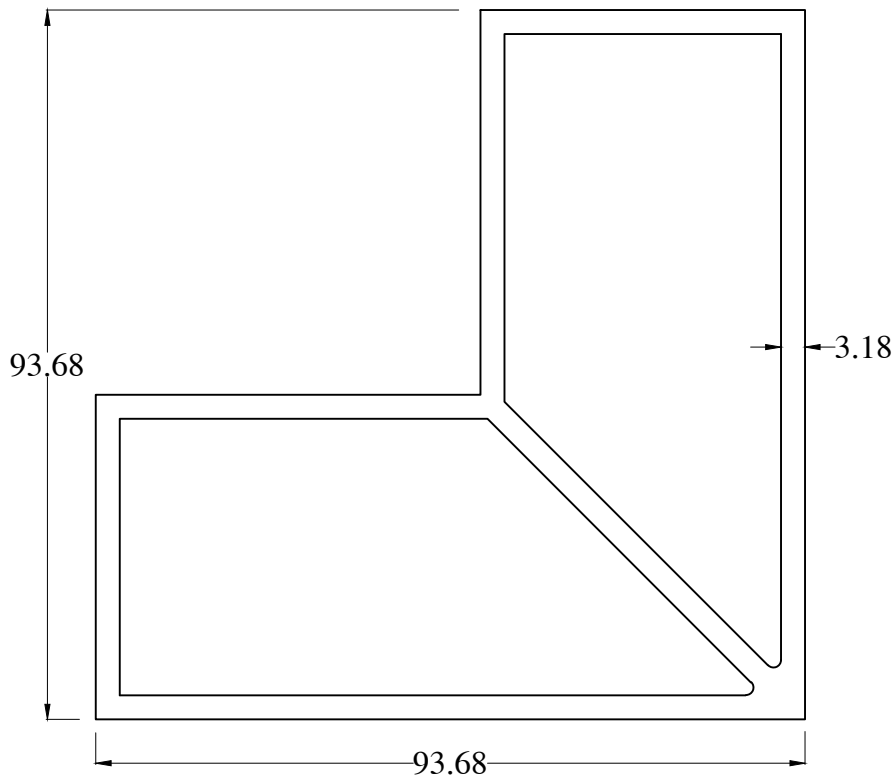
FC1023

WT : 0.823 Kg/m



FC1029

WT : 0.249 Kg/m



NA1088

WT : 3.566 Kg/m