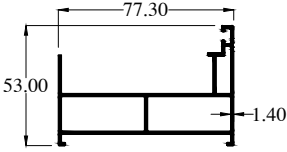
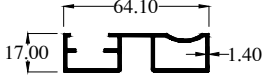
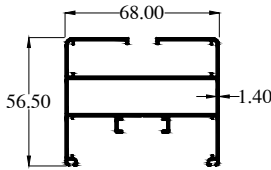
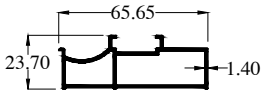
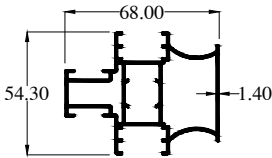
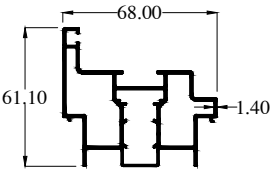
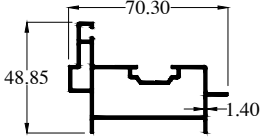
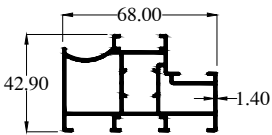
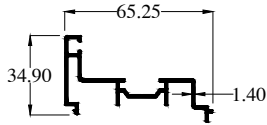
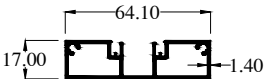
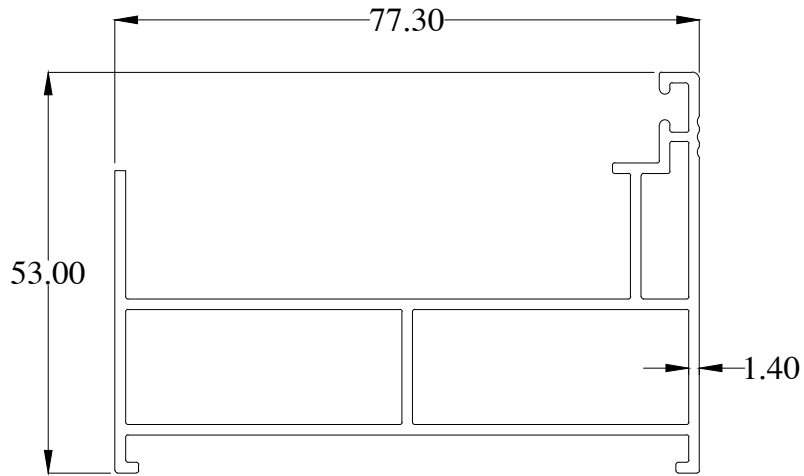


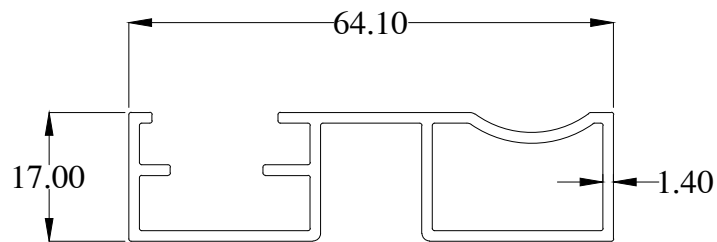


FOLDING DOOR

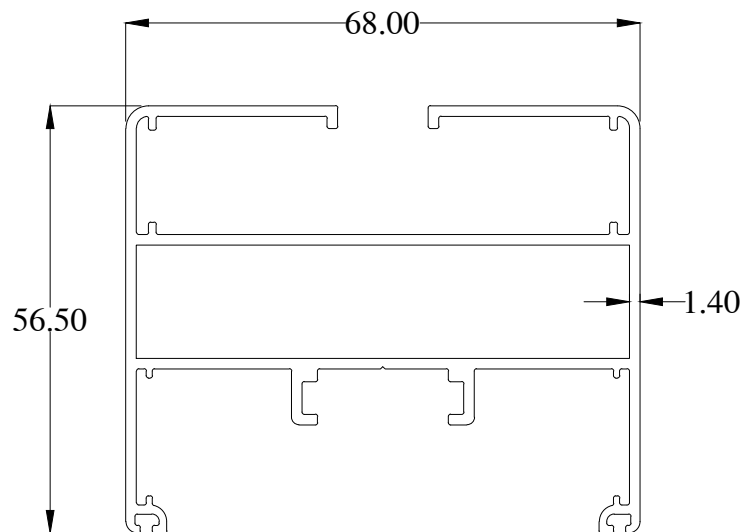
NO.	PROFILE NO.	WEIGHT (kg / m)	AP (mm)	LENGTH (m , ft)	DESCRIPTIONS	REMARKS
1	FD1001-A	1.079	326.25			
2	FD1002-A	0.630	254.29			
3	FD1003	1.286	514.42			
4	FD1004-A	0.730	204.26			
5	FD1005	1.335	366.55			
6	FD1006	1.303	331.04			
7	FD1007	0.947	349.28			
8	FD1008	1.216	328.15			
9	FD1009	0.640	333.17			
10	FD1010-A	0.748	222.05			



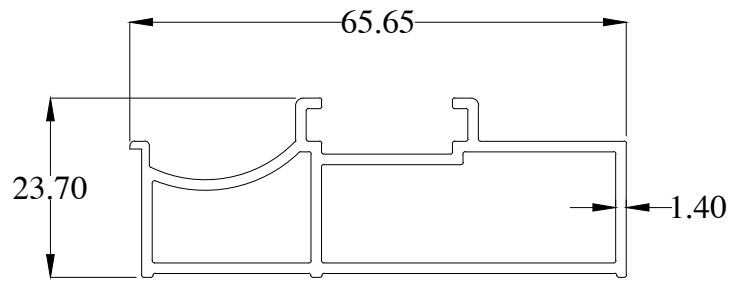
FD1001-A
WT : 1.079 Kg/m



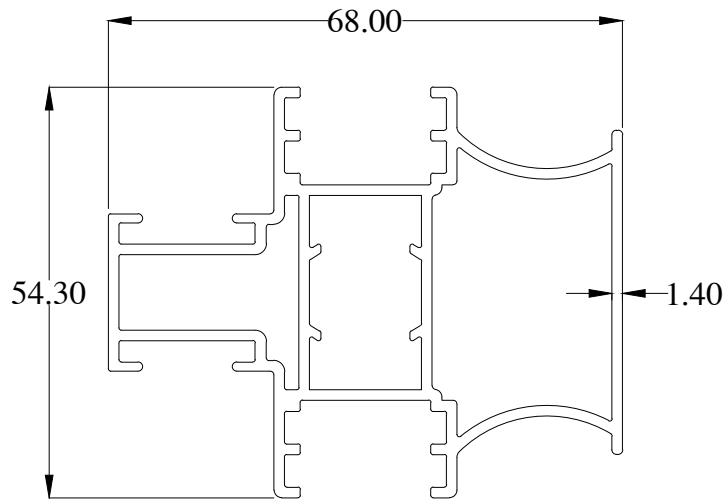
FD1002-A
WT : 630 Kg/m



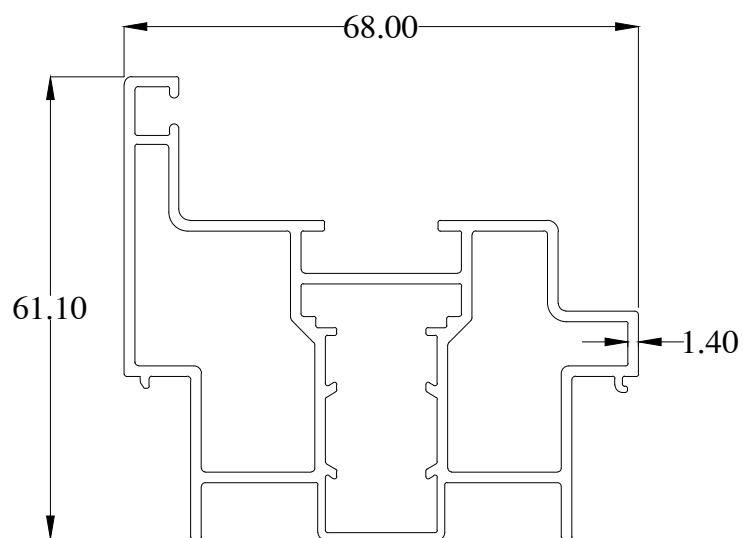
FD1003
WT : 1.286 Kg/m



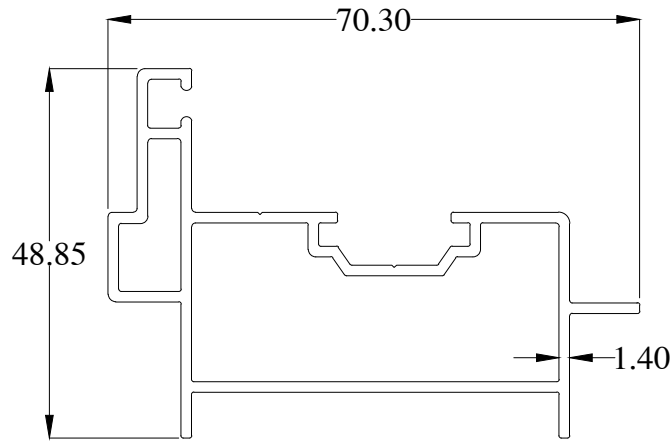
FD1004-A
WT : 0.730 Kg/m



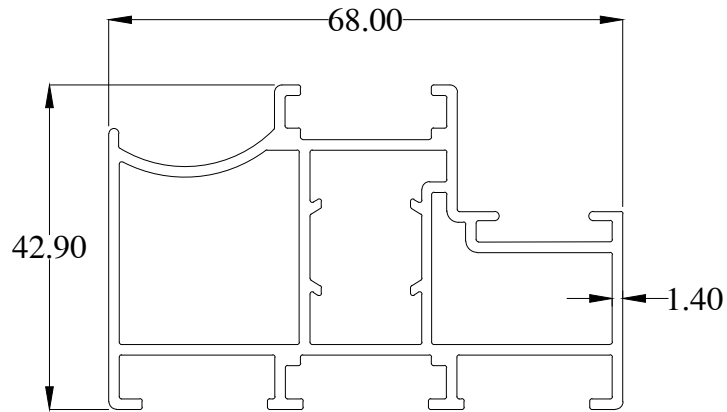
FD1005
WT : 1.335 Kg/m



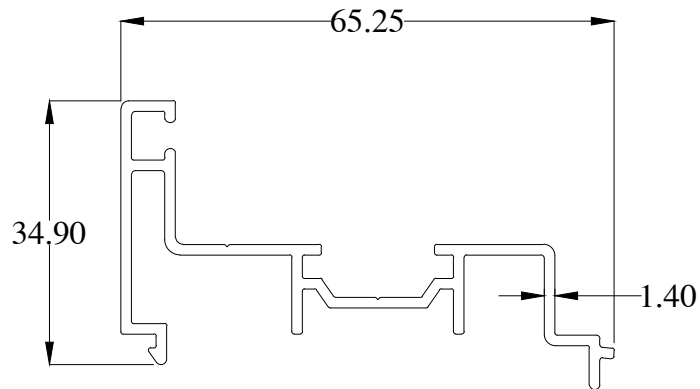
FD1006
WT : 1.303 Kg/m



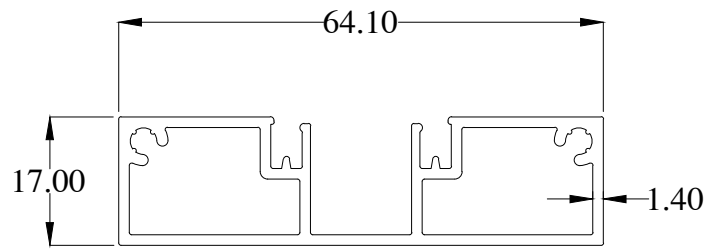
FD1007
WT : 0.947 Kg/m



FD1008
WT : 1.216 Kg/m



FD1009
WT : 0.640 Kg/m



FD1010-A
WT : 0.748 Kg/m

