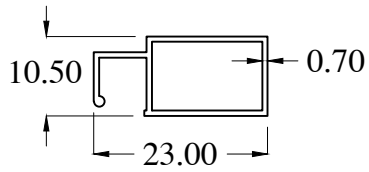


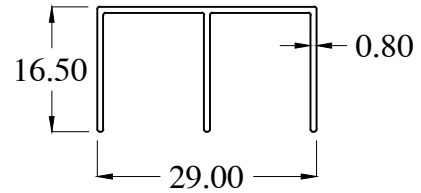


# INSECT SCREEN

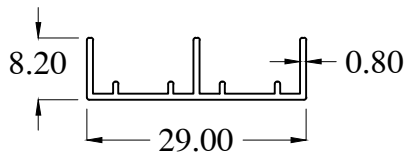
NO.	PROFILE NO.	WEIGHT (kg / m)	AP (mm)	LENGTH (m , ft)		DESCRIPTIONS	REMARKS
1	MQ1001-1	0.130	81.10				
2	MQ1004	0.203	152.25				
3	MQ1005	0.122	114.74				
4	MQ1006	0.249	149.15				
5	MQ1010-1	0.159	96.65				
6	MQ1012	0.150	95.72				
7	MQ1012-A	0.133	81.15				
8	MQ1015	0.411	193.85				
9	MQ1016	0.404	163.05				



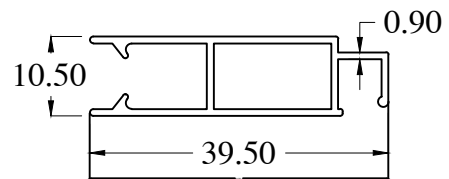
**MQ1001-1**  
WT : 0.130 Kg/m



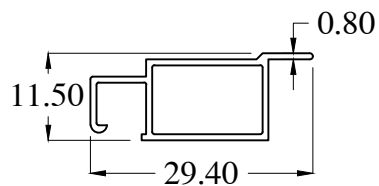
**MQ1004**  
WT : 0.203 Kg/m



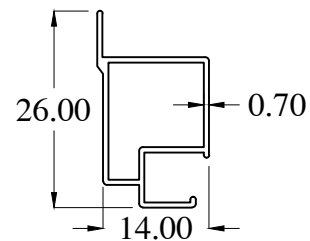
**MQ1005**  
WT : 0.122 Kg/m



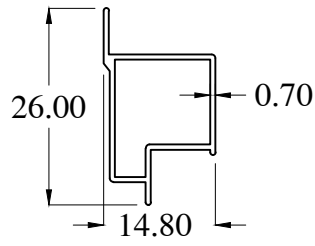
**MQ1006**  
WT : 0.249 Kg/m



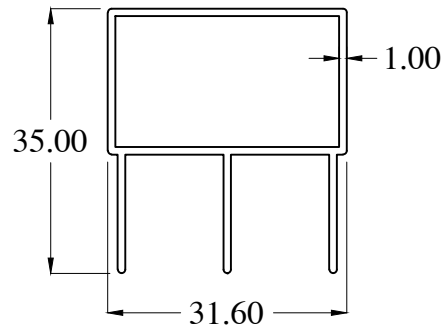
**MQ1010-1**  
WT : 0.159 Kg/m



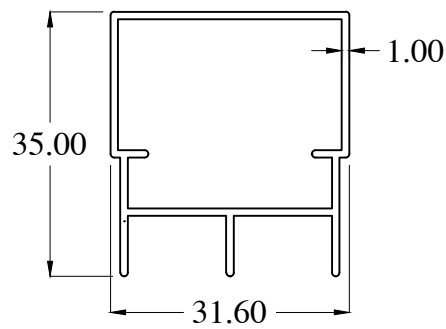
**MQ1012**  
WT : 0.150 Kg/m



MQ1012-A  
WT : 0.133Kg/m



MQ1015  
WT : 0.411 Kg/m



MQ1016  
WT : 0.404 Kg/m